

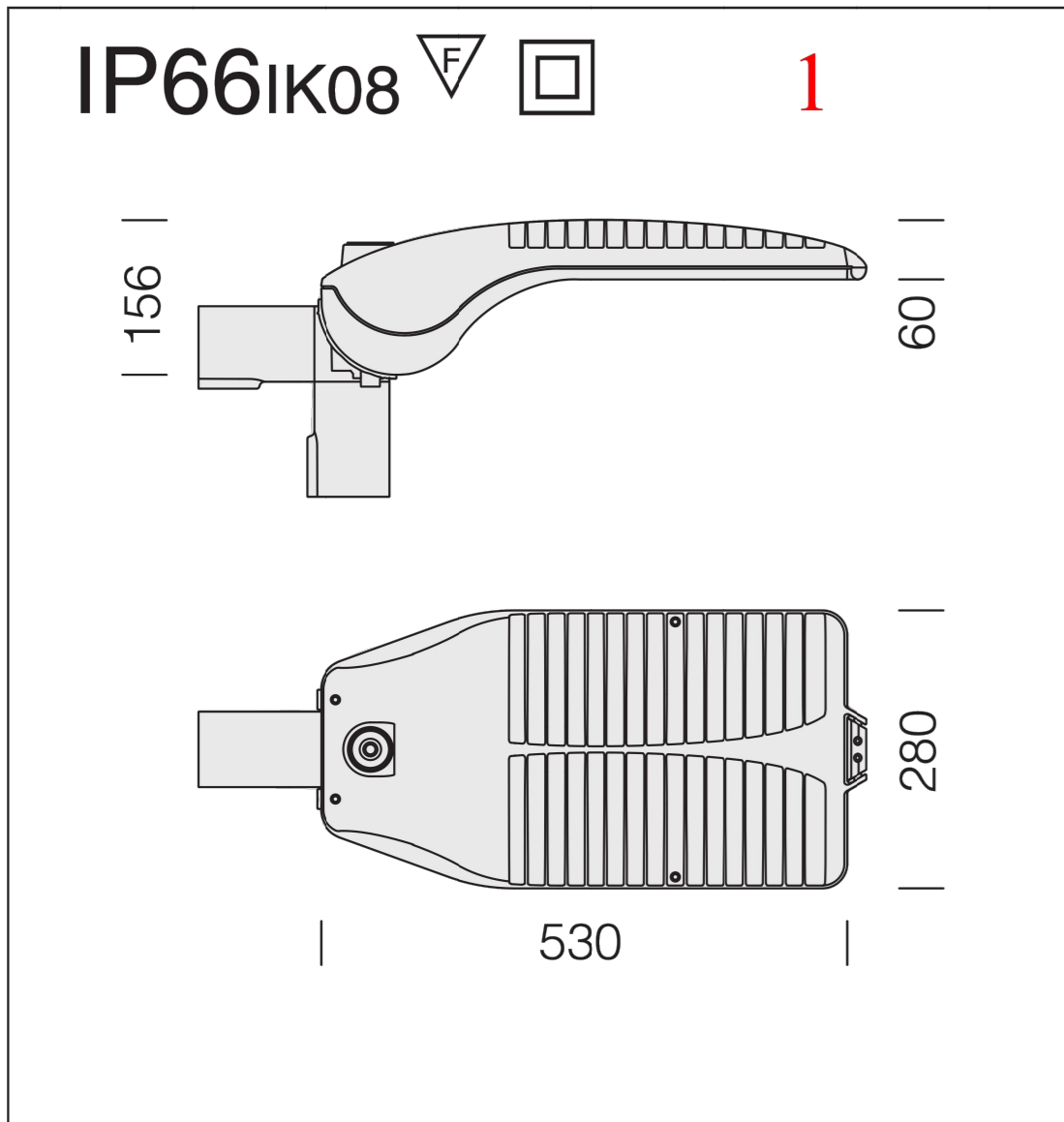
LEGENDA

	POZZETTO IN CLS 30X30 cm
	POZZETTO IN CLS 50X50 cm
	ARMATURA LED CON PALO DA 4,00 MT FUORITERRA E PLINTO DI FONDAZIONE. 35W-3686LM CON PORTELLA E MORSETTIERA ISOLATA A PALO
	ARMATURA LED CON PALO DA 4,00 MT FUORITERRA E PLINTO DI FONDAZIONE. DOPIA ARMATURA 35W-3686LM CON TESTA PALO DOPIO CON PORTELLA E MORSETTIERA ISOLATA A PALO
	TELECAMERA TVCC CON FISSAGGIO SU PALO MEDIANTE STAFFA
	QUADRO GENERALE
	QUADRO ILLUMINAZIONE ARENA BAMBINI
	CAVIDOTTO IN PVC DOPPIA PARETE Ø90 mm
	CAVIDOTTO IN PVC DOPPIA PARETE Ø90 mm per linea da fornitura

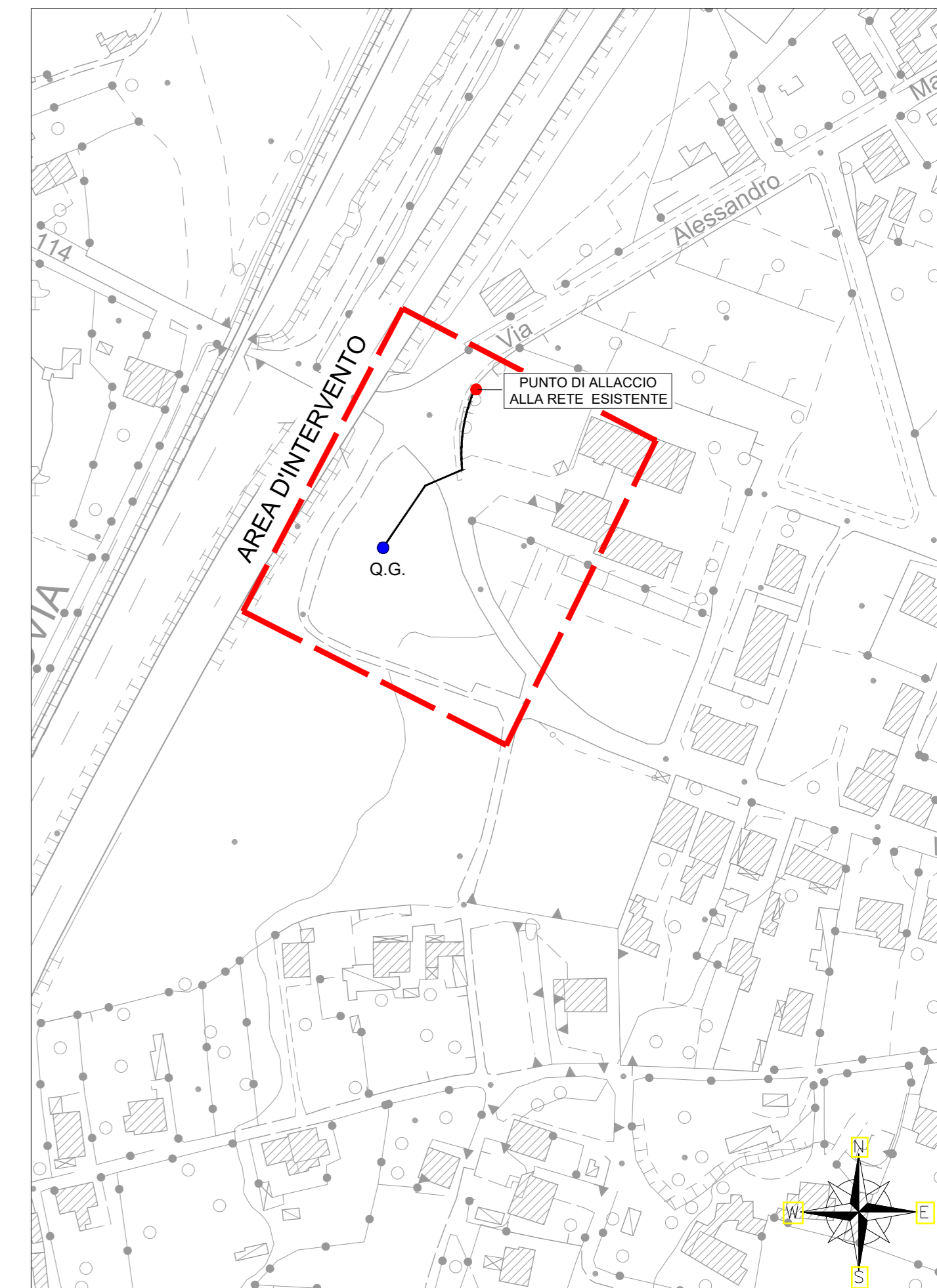
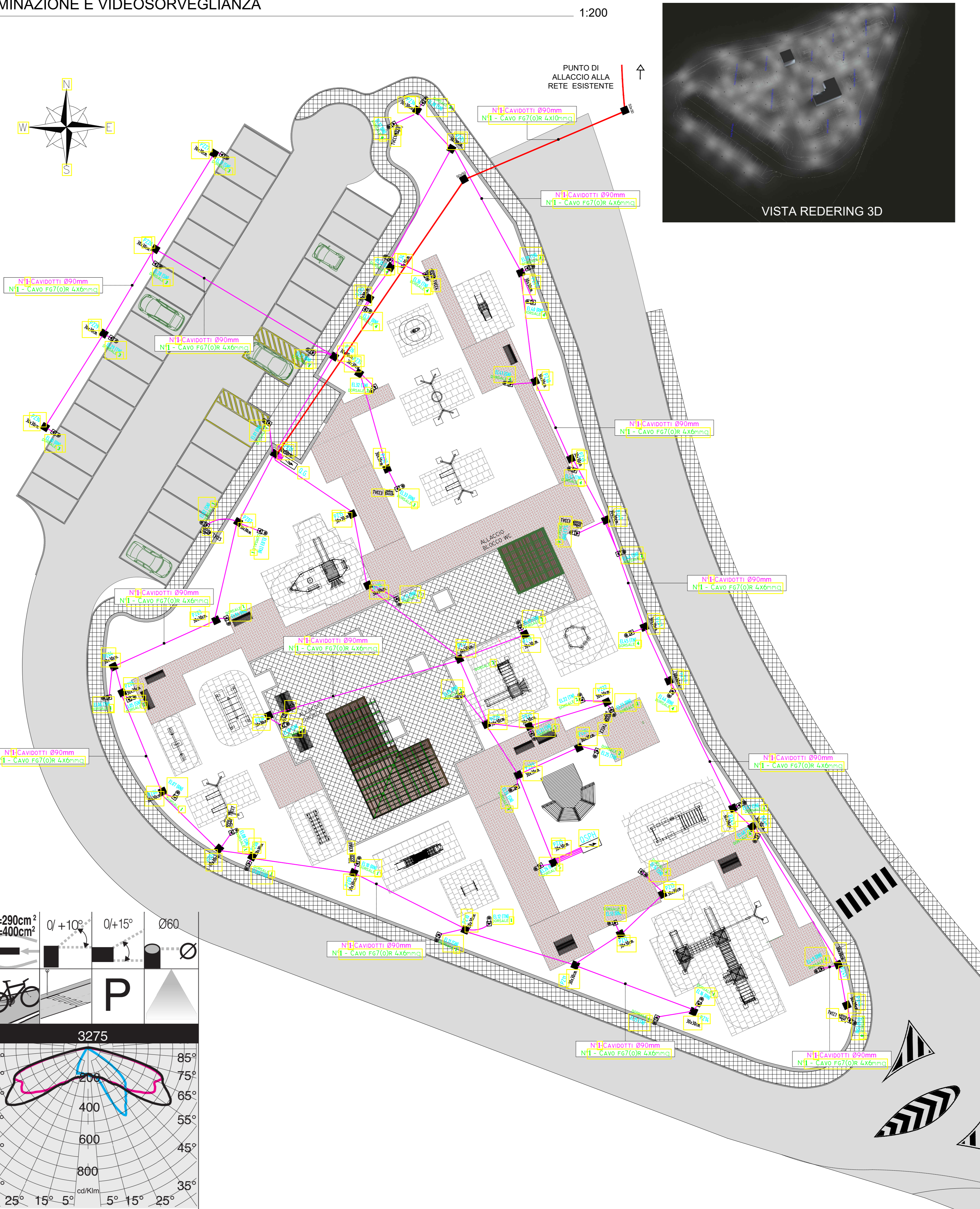
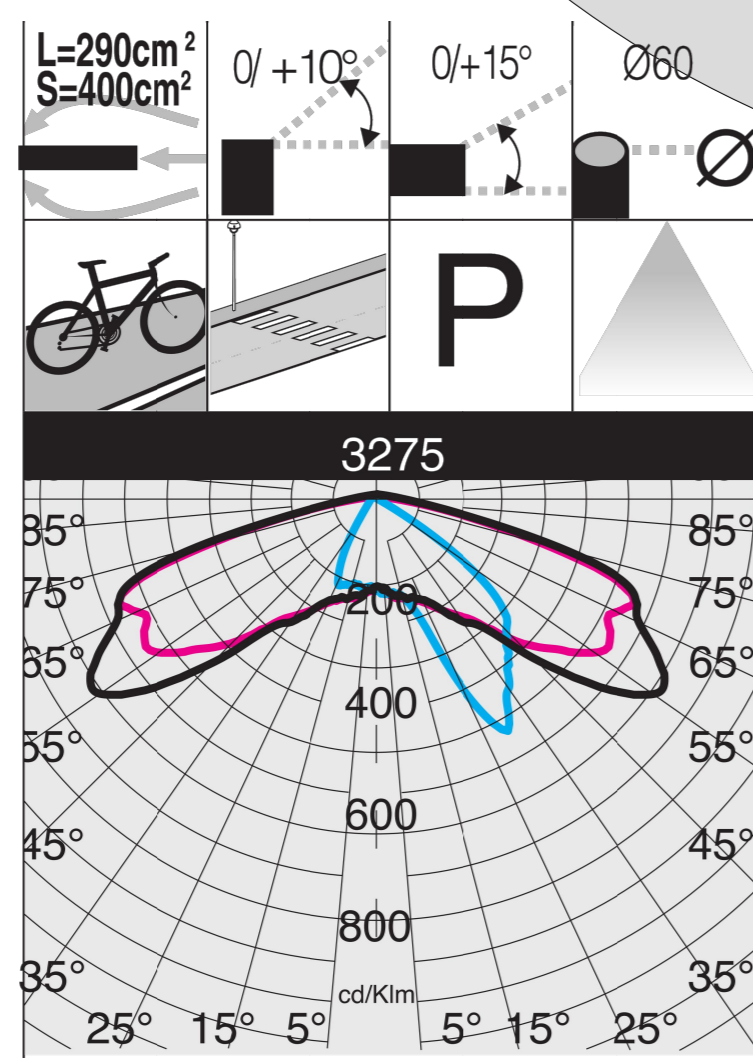
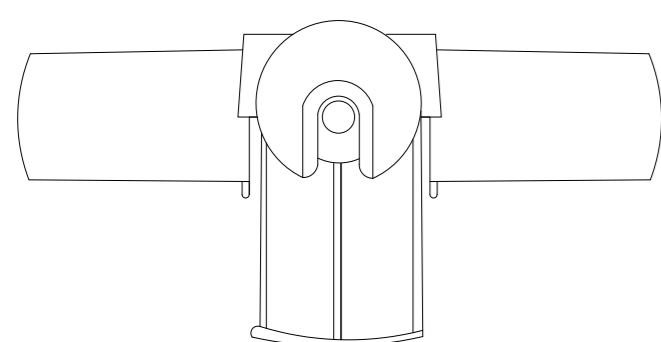
PARTICOLARE ARMATURA STRADALE ILLUMINAZIONE PERCORSI PEDONALI E AREE GIOCHI



PARTICOLARE ARMATURA STRADALE



PARTICOLARE TESTA PALO DOPPIO



Provincia di CATANZARO

Realizzazione di un parco giochi e sistemazione Piazza San Giovanni nel Comune di Curinga (CZ)

PROGETTO DEFINITIVO



ELABORATO:
DISTRIBUZIONE IMPIANTO ELETTRICO, DI ILLUMINAZIONE E IMPIANTO DI VIDEOSORVEGLIANZA

Progettisti: 2G RTP (Arch. Gianluca GALLO - Geom. Antonino GALLO)
Via D. Alighieri, 25
88022 Curinga (CZ)
cell. 338-7043446 - 338-7550678
e-mail: arch.gallo@gmail.com geom.gallo85@gmail.com

Committente: Amministrazione Comunale di CURINGA (CZ)
Responsabile Unico del Procedimento: Ing. Pasqualino NICOTERA

Data Emissione: Novembre 2017	Revisione n.:	Nome file archivio:	Numero elaborato: E-06
----------------------------------	---------------	---------------------	---------------------------

